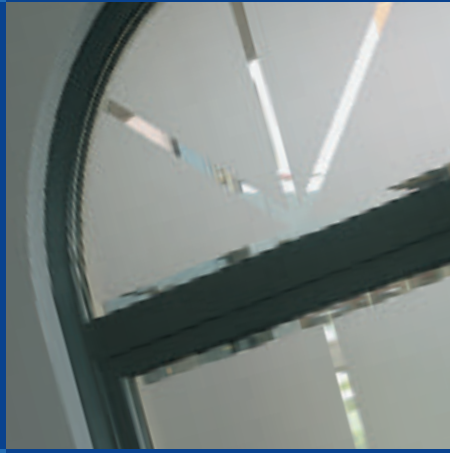


# Glas

De expertise  
van Belisol  
gaat een  
leven lang  
mee



**BELISOL**



**BELISOL**



# Belisol

## De expertise van Belisol gaat een leven lang mee

De oude Egyptenaren kenden het gebruik van glazen ruiten al, maar die ruiten waren zo kostbaar en zeldzaam, dat enkel de farao er had, en dan nog slechts één stel voor al zijn paleizen. Verhuisde de farao na de zomer naar zijn winterpaleis, dan nam hij het glas mee.

Intussen, duizenden jaren later, kunnen we ons nog nauwelijks een wereld zonder glas voorstellen. Het materiaal evolueerde tijdens die periode van lichtdoorlatende windisolatie tot de hoogkwalitatieve ruiten met oneindig veel esthetische mogelijkheden en diverse eigenschappen die we nu kennen. Zo vraagt u zich bij het kiezen van ruiten niet eens meer af of u dubbele of enkele beglazing zal nemen, maar staat u stil bij de vele functies en combinaties die vooral bij Belisol bijzonder uitgebreid zijn.

Bij Belisol kiest u het glas zelfs zoals u een menu samenstelt:

- welke uitstraling krijgt uw glas?
- hoe ver wilt u gaan in thermische isolatie en geluidsisolatie?
- hoe breukvast moet uw raam zijn?
- welke verduisteringsmogelijkheden wenst u?
- enzovoort

Stel uzelf bij elk raam de vraag wat u wenst en wat elke ruit moet opleveren en ontwerp zo uw eigen, unieke beglazing, die volledig aan uw verwachtingen voldoet.



# Glas à la carte

Wie vroeger bouwde, kon alleen kiezen tussen enkel of dubbel glas. Vandaag heeft u heel wat meer mogelijkheden. Nu bepaalt u alles zelf:

- hoeveel zonlicht en zonnewarmte u precies wilt binnenlaten;
- hoe goed de isolatie tegen de kou moet zijn;
- hoe sterk het lawaai geweerd moet worden;
- of u voor veiligheidsglas opteert;
- of u helder of getint glas wenst;
- of u figuurglas, kruiskozijsen of glas-in-lood verkiest.

De mogelijke combinaties en keuzes lijken onuitputtelijk. In functie van de oriëntatie en de ligging van uw woning, uw esthetische voorkeur en uw budget kunnen we samen met u een bijzonder mooi en een uiterst comfortabel resultaat verkrijgen.

## Wij bieden enkel... dubbelglas

Belisol kiest, alleen al vanuit ecologisch standpunt, voor dubbelglas. Het gebruik van isolerend glas is immers een must bij duurzaam wonen.



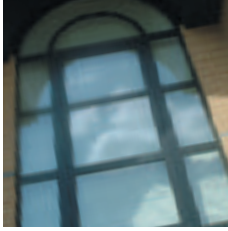


## De vele gezichten van dubbelglas

Belisol is er trots op dat men de basisfuncties niet uit het oog verliest, zoals verlichting, zicht naar binnen of buiten en bescherming tegen wind en regen. Deze zaken bepalen immers in zeer belangrijke mate het basiscomfort van de woning. Dubbelglas heeft buiten deze basisfuncties echter nog meer troeven, zoals verder zal blijken.



**BELISOL**



## Een grens tussen warm en kou

Dat u het beste dubbelglas kunt laten plaatsen om een goede thermische isolatie te verkrijgen, is inmiddels al algemeen bekend. Maar ook binnen de “dubbele beglazing” bestaat veel variatie.

Tegenwoordig is het al vrij vanzelfsprekend dat er ruiten worden geleverd met een k-waarde<sup>1</sup> van 1,1 tot 1,4. Hiermee houdt u de warmte tijdens de zomer buiten (tot 1/3 koeler) en tijdens de winter binnen.

Deze ruiten zijn dan ook zeer kostenbesparend: wetenschappers hebben berekend dat u tot 28 liter stookolie per vierkante meter glas kunt besparen per jaar. Glas met verbeterde isolatie is sinds enkele jaren sterk in prijs gedaald.

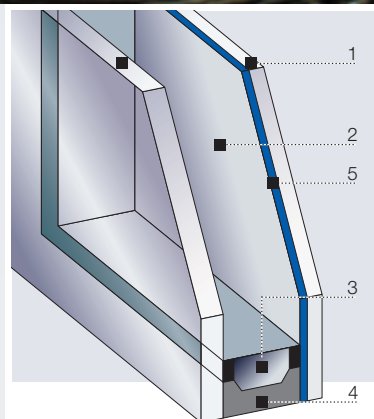
<sup>1</sup> De warmtedoorgangscoefficient (W/m<sup>2</sup>K) of k-waarde staat voor een warmteverlies per m<sup>2</sup> en per seconde voor een temperatuurverschil van 1°C tussen de binnen- en buitenzijde van een ruimte. De k-waarde geeft dus aan hoeveel warmte per seconde door één vierkante meter dak, gevel, vloer of raam verloren gaat als de temperatuur tussen binnen en buiten één graad Celsius verschilt. Hoe lager de k-waarde van een bouwdeel, hoe kleiner het warmteverlies en hoe beter het isoleert.



## Nog wat extra nuttige info<sup>1</sup>

Kozijnen hebben een grote invloed op de warmteverliezen van de woning omdat ze een hogere warmtedoorgangscoefficiënt hebben dan geïsoleerde wanden. Enkele beglazing kan het best vervangen worden door dubbele beglazing en bij voorkeur door superisolerende beglazing of hoogrendementsglas. Bij nieuwbouw moet superisolerende beglazing in ieder geval bovenaan het materialenlijstje staan. Gewoon dubbel glas is een techniek die al verschillende jaren bestaat. Veel betere prestaties i.v.m. thermische isolatie levert hoogrendementsglas. Hoogrendementsglas isoleert ongeveer 5 keer beter dan enkel glas en 2 tot 3 keer beter dan gewoon dubbel glas. De meerkosten voor de aanschaf van hoogrendementsglas in vergelijking met gewoon dubbel glas zijn snel terugverdiend door de lagere kosten voor verwarming. Het warmteverlies door een raam wordt uiteraard ook bepaald door de isolerende eigenschappen van de kozijnen. Hierover vindt u meer informatie in onze brochures over Hout, PVC en Aluminium.

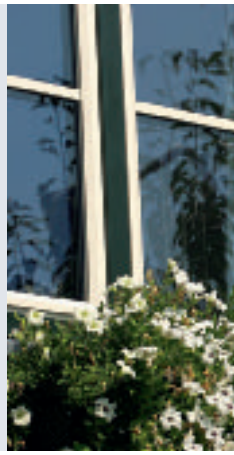
Gelet op het gevaar voor oververhitting in de zomer is het aanbevolen om niet te overdrijven met het oppervlakte aan glas. Bij grotere glasoppervlakten kan het risico van oververhitting beperkt worden door over te stappen op zonwerend hoogrendementsglas. Hoogrendementsglas kan ook met andere functies gecombineerd worden zoals akoestische isolatie, veiligheid, esthetiek,...



### Hoogrendementsglas

1. Binnen- en buitenblad uit floatglas
2. Spouw met lucht of gas
3. Metalen kader
4. Elastische waterdichte voeg
5. Coating

<sup>1</sup> Bron: Ministerie van de Vlaamse Gemeenschap, België.



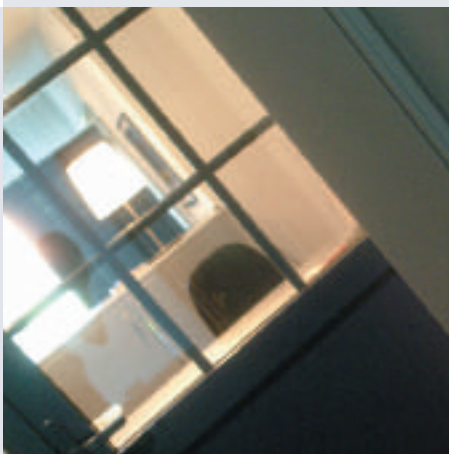
## Geluidsabsorberende ruiten

Geluid wordt al grotendeels tegengehouden door dubbele ruiten, maar in gebieden met zware geluidsoverlast volstaat dit niet altijd.

De juiste dubbele beglazing kan hier meestal wel uitkomst bieden. Zo blijkt dat dikker glas helpt om lage tonen te dempen, terwijl gasgevulde beglazing vooral hoge tonen weet tegen te houden.

Alle beglazingen bestemd voor akoestische isolatie maken gebruik van twee principes:

- Zoveel mogelijk massa: het glas wordt dikker gemaakt, zodat geluidsgolven er moeilijker doorheen kunnen dringen.
- Zoveel mogelijk asymmetrie: verschillende ruitdiktes worden in het dubbel glas gecombineerd en verschillende gassen worden in de glasspouw gemengd. In sommige gevallen wordt bovendien nog gelaagd glas in de ruit verwerkt. De asymmetrie die zo ontstaat, dooft de geluidsgolven en werkt isolerend.



## Hoeveel moet de geluidsdruk in uw situatie concreet naar beneden?

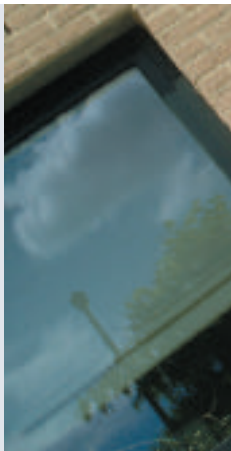
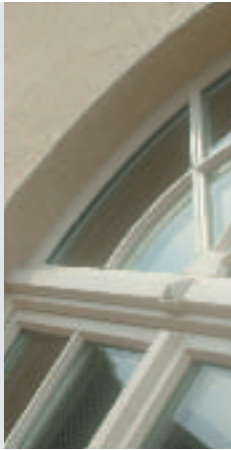
Onderstaande tabel vergelijkt het gemiddelde geluidsniveau met het ideale en kan dus een eerste aanwijzing geven.

Hoeveel lawaai maken we? dB	Hoeveel lawaai is ideaal? dB		
Gefluister - radiostudio	20	Ziekenhuis	25-30
Normaal gesprek	40-45	Buithuis	30-35
Openbaar gebouw	50-60	Stadswoning	34-40
Verkeer - druk verkeer	70-80	Kantoorruimte	40-45
Weverij	100	Openbaar gebouw	45-50
Drillboor	120		

Geluidsdruk wordt uitgedrukt in decibel (dB). Maar net als geluid, vertoont ook de decibel enigszins eigenaardige trekjes. Telkens als de geluidsdruk met drie decibel daalt, wordt het lawaai in feite gehalveerd. Goed om weten voor een correcte vergelijking van verschillende geluidsisolerende beglazingen.



**BELISOL**

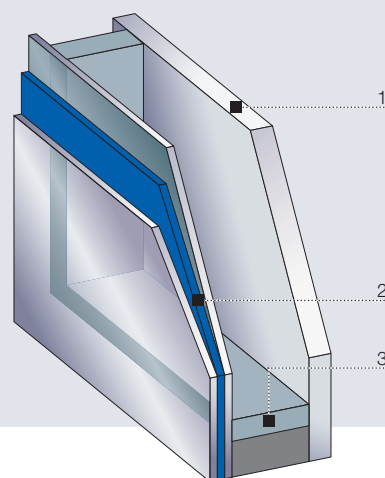
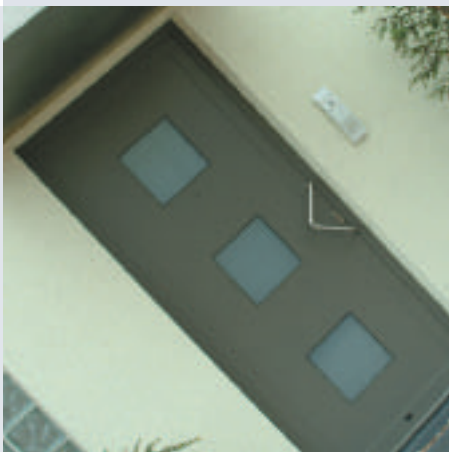


## Gericht tegen het felle licht

Fel licht kan om verschillende redenen storend werken: bijvoorbeeld waar overdag naar een beeldscherm wordt gekeken, kan fel licht storen. Bij kantoren en bij moderne huizen kunt u dan naar speciaal spiegelglas grijpen, maar voor een klassiekere woning wilt u misschien liever een beglazing die zowel:

- niet of weinig spiegelt;
- veel stralingswarmte tegenhoudt;
- en niet te veel licht absorbeert en/of verkleurt.

De meeste beglazingen slagen er niet in aan al deze voorwaarden tegelijk te voldoen. Bij Belisol kunnen we u echter een glastype aanbieden dat wél al de bovengenoemde eigenschappen in zich heeft.



## Veiligheid in topvorm

Gelaagd glas wordt vaak gebruikt als extra bescherming in vensters of balkons en als beveiliging tegen inbrekers. Tussen de lagen glas zitten namelijk een of meerdere elastische films van de kunststof polyvinylbutyral (PVB). De PVB tussenlaag heeft een hoge weerstand en elasticiteit en een goede hechting, waardoor bij breuk de stukken glas worden vastgehouden.

Gelaagd glas barst sneller dan gewoon glas, maar door de aanwezigheid van de PVB-film kunt u er veel moeilijker volledig doorheen slaan.

Gelaagde beglazing kan een belangrijke rol spelen in de bescherming van zowel goederen als personen:

### **Inbraakwerende functie :**

Door op de verschillende glaspartijen één of meerdere speciale PVB-folielagen aan te brengen blijft gelaagde, inbraakwerende beglazing één geheel, ook wanneer ze gebarsten is. Bij “zware” samenstellingen is gelaagde beglazing bovendien zelfs in staat te beschermen tegen kogels en explosies.

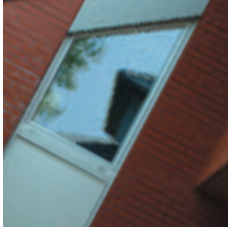
### **Ongevallenpreventie:**

Dankzij diezelfde PVB-folie komen ook geen snijdende scherven vrij bij glasschade. Zo voorkomt u natuurlijk dat kinderen zich ernstig bezeeren wanneer zij hard tegen de beglazing terecht komen.

1. Glas.
2. Twee glasbladen + uitzonderlijk sterke tussenlagen van polyvinylbutyral (PVB).
3. Hol metalen kader.



**BELISOL**



## De esthetische keuze

De decoratieve mogelijkheden van glas zijn werkelijk onuitputtelijk en nauwelijks op te sommen. Zo kunt u verschillende kleuren kiezen, u kunt gezandstraalde motieven toevoegen, voor figuurglas of glas-in-lood opteren.

Belangrijk hierbij is dat u al deze decoratieve elementen moeiteloos kunt combineren met de genoemde opties als thermische isolatie of inbraakpreventie.



## We blijven op onze hoede

Hoe sterk de productie van glas in de voorbije jaren ook is verbeterd, het blijft op zich een broze materie, waar u het best een specialist bij kunt halen.

Onze Belisol-adviseurs proberen op natuurlijke verschijnselen zoals condensatie, thermische breuken, lopers of interferentie te anticiperen. Heeft u hier vroeger al moeilijkheden mee gehad, vermeld dat dan zeker, zodat onze adviseurs u direct met het nodige advies kunnen bijstaan. Dit is erg belangrijk, daar deze verschijnselen buiten de standaard glasgaranties vallen.

### **Condensatie:**

We zijn wellicht allemaal al eens geconfronteerd met condens op de binnenzijde van onze ramen (bijvoorbeeld in de badkamer). Er kan echter ook condens ontstaan aan de buitenzijde van het glas. Wanneer zeer sterk isolerend glas gebruikt wordt, zal in bepaalde atmosferische omstandigheden tijdelijke condensatie optreden aan de buitenkant van de isolerende beglazing, door de temperatuur en de vochtigheid van de buitenlucht. Dit is een seizoensgebonden verschijnsel dat zich vooral 's morgens voordoet en vanzelf verdwijnt in de eerste uren van de dag.

### **Thermische breuk:**

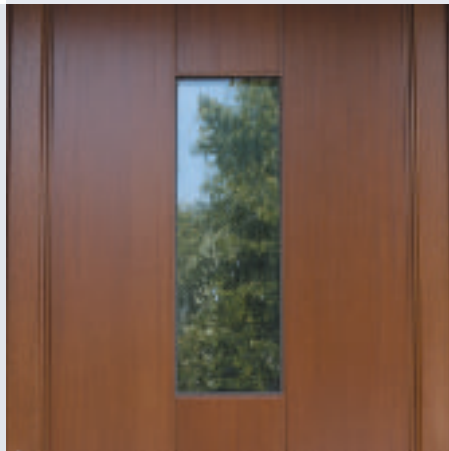
Een thermische breuk ontstaat door temperatuurverschillen. Wanneer zorgvuldig gesneden glas te maken krijgt met een plaatselijk temperatuurverschil van meer dan dertig graden Celsius, bestaat de kans op een thermische breuk. Thermische breuken zijn te onderscheiden van mechanische breuken door hun breukpatroon. Aangezien de thermische breuk niet onder de normale glasgarantie valt, is het beter voorzorgsmaatregelen te treffen door het glas bijvoorbeeld te laten harden, zodat het risico op thermische breuk verwaarloosbaar klein wordt.

### **Cementsluiers:**

Cement kan vooral in een vroeg stadium (tijdens de eerste 6 maanden) kalk afgeven. Deze kalk, die door het regenwater wordt meegevoerd en over het glas loopt, kan zich op het glasoppervlak afzetten. Deze cementsluiers moet men vermijden. Wanneer de afzetting niet te sterk is, kan polijsten overwogen worden.



**BELISOL**



- Hier komt een korte verklarende tekst bij de foto. Hier komt een korte verklarende tekst bij de foto.
- Hier komt een korte verklarende tekst bij de foto. Hier komt een korte verklarende tekst bij de foto.
- Hier komt een korte verklarende tekst bij de foto. Hier komt een korte verklarende tekst bij de foto.
- Hier komt een korte verklarende tekst bij de foto. Hier komt een korte verklarende tekst bij de foto.

#### **Interferentie:**

In bepaalde belichtingsomstandigheden, kunnen zich optische verschijnselen voordoen in combinatie met weerkaatste stralen op het glasoppervlak. Zo kunnen er regenboogachtige banden of -ringen ontstaan, interferentiebanden of -ringen genaamd. Dit verschijnsel is te wijten aan de hoge kwaliteit (vlakheid) van de glasoppervlakken.

De interferentiebanden of -ringen verplaatsen zich wanneer er druk uitgeoefend wordt in het midden van de beglazing. Het verschijnsel van interferentie mag absoluut niet worden aangezien als een fout in de beglazing. Het kan voorkomen worden door twee glasplaten van verschillende dikte te gebruiken.

Onze Belisol-adviseurs kunnen u perfect begeleiden bij de juiste keuze van het glas: vraag hen om hun professionele advies.



**BELISOL**



**BELISOL**

[www.belisol.com](http://www.belisol.com)